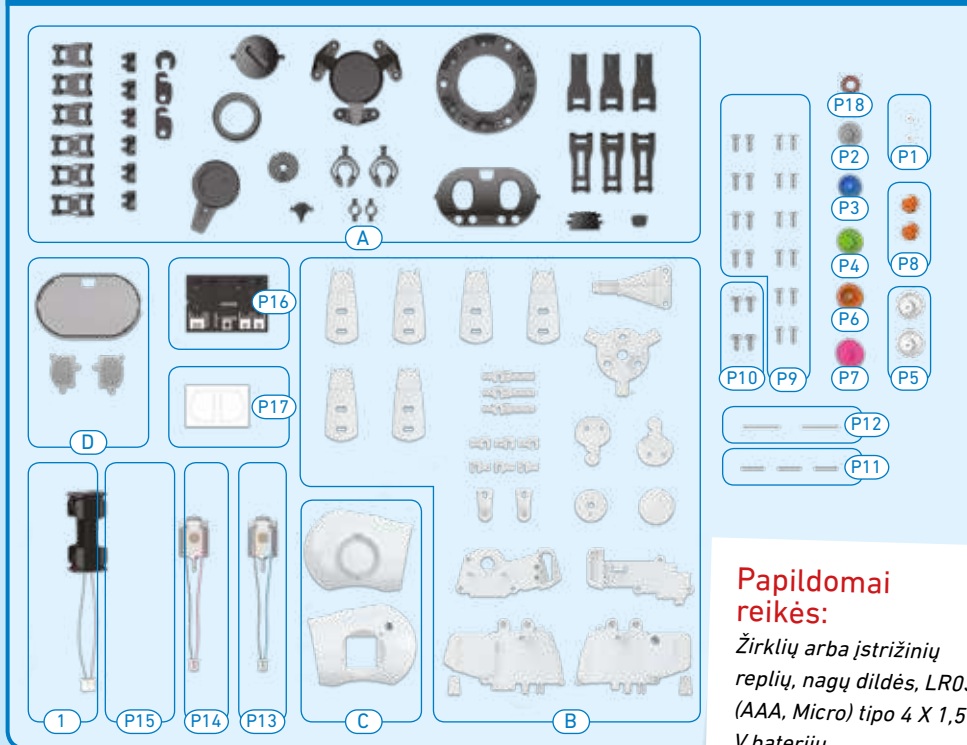


Jūsų rinkinio turinys



Papildomai reikės:
Žirklių arba įstrižinių replių, nagų dildės, LR03 (AAA, Micro) tipo 4 X 1,5 V baterijų

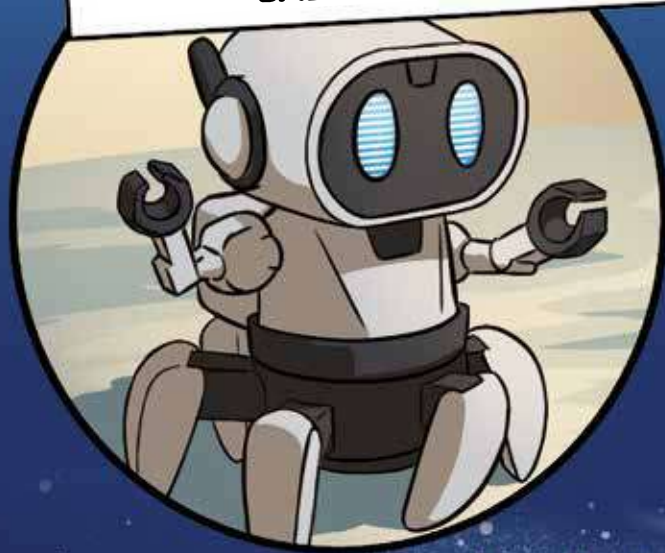
Kontrolinis sąrašas: Susiraskite, peržiūrėkite, pažymėkite

✓ Nr.	Aprašymas	Kiekis
○ P1	Mažas dantratis, baltas	2
○ P2	Krumplinė pavara 32/10T, pilka	1
○ P3	Krumplinė pavara 32T, mėlyna	1
○ P4	Krumplinė pavara 36/14T, žalia	1
○ P5	Krumplinė pavara 36/14T, balta	2
○ P6	Krumplinė pavara 36T, oranžinė	1
○ P7	Krumplinė pavara 40/10T, rožinė	1
○ P8	Krumplinė pavara 10T, oranžinė	2
○ P9	Varžtas	20
○ P10	Varžtas plačia galvute	4
○ P11	Trumpas metalinis strypas	3
○ P12	Ilgas metalinis strypas	2

✓ Nr.	Aprašymas	Kiekis
○ P13	Variklis su jungiamaisiais kabeliais	1
○ P14	Variklis su jungiamaisiais kabeliais	1
○ P15	Baterijos skyrius su jungiamaisiais kabeliais	1
○ P16	Spausdintinė plokštė	1
○ P17	Lipdukai	1
○ P18	Poveržlė	1
○ A	Forma A (dalis nuo A1 iki A19)	1
○ B	Forma B (dalis nuo B1 iki B15)	1
○ C	Forma C (dalis nuo C1 iki C2)	1
○ D	Forma D (dalis nuo D1 iki D3)	1
○ 1	„Phillips“ suktuvus	1

CHIPZ!

... IR MINOTAURO
LABIRINTAS



TOM & IZZY

VIENI VAIKAI EINA MIEGOTI,
O TOMAS IR IZZE TURI
KVO UZSIIMTI.

TEN, KURI VIENI MATO VIEN
SIUKSLES, KITI IZVELGIA
BERIBES GALIMYBES.



JĖGA
TURIME
PADIDINTI
10 KARTŲ.

KAI
KĄ RADAU!

MUMS
KAIP TIK
TRŪKO ŠIOS
DALIES!

REIKIA
DAUGIAU
JĖGOS...

...KAD
IŠVEIKTUME
ZEMĖS
TRAUKĄ.

HMM...
TAI GALI
SUVEIKTI!

...JEI TIK
NEBŪTŲ
SULŪŽE.

NESIJAUDINK!
SI NEDIDELI
NUOTEIKI
NESUNKŲ
PASALINTI.

IMKIMĖS
DARBO!

IZĖ GĖBA
SUREMONTUOTI
BET KĄ. TIK TIKRA
MECHĀNIKOS
PROFESIONALĖ.

TUO TARPU TOMAS
YRA KUO TIKRIAUSIAS
MOKSLININKAS...

SUVIENIJE JĖGAS
JIE GALI BĖT KĄ
SUKONTRUOTI!

...BET IR JIS
GALI PADĖTI.

MANAU
BAIGTA!

MUMS
PAVYKO!

DABAR
MŪSŲ NIEKAS
NESUSTABDYS!

KUR SKRISIME
PIRMIAUSIA?

KUR TIK
PANORĖSIME!

RIBOS
NĖGALIOJA!



PANAŠU KILO NE-
DIDELI
PROBLEMĄ...

PADARIAU
KLADĄ...

...NAVIGACIJOS
SISTEMA REIŠKĖJO
ATSKIRTI NUO
EGZOPLANETOS
KOORDINACIJU
SISTEMOS.



MUMS
NUSILEIDUS
SUGEDO
BATERIJA.

REIKIA
NAUJO
ELEKTROLITU
SKYŠCIO.



GAL
PAEŠKOKIME
ČIA?

...BENT JAU
SVIEČIA
TINKAMA
SPALVA!

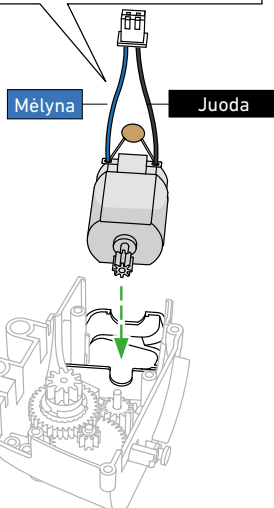
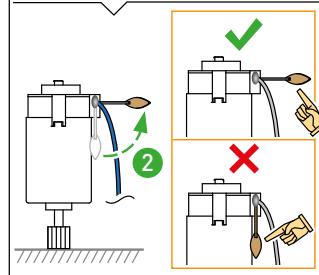
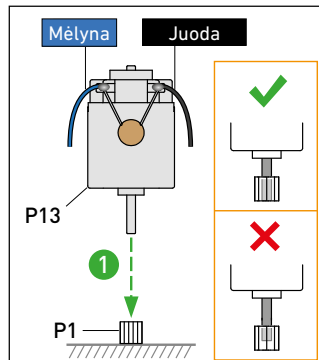
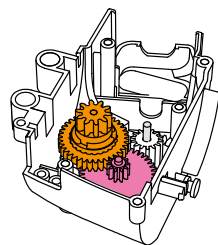
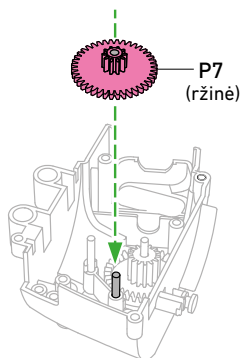
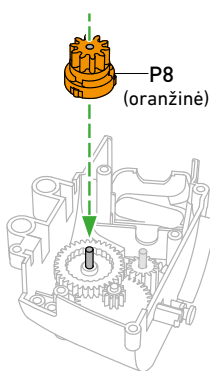
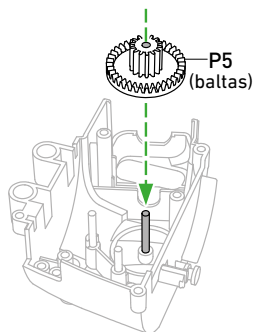
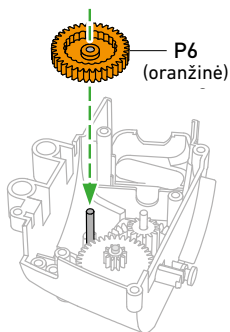
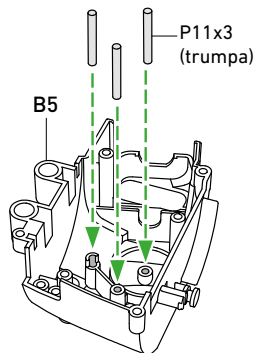
NORI
EITI I
LABIRINTĄ?



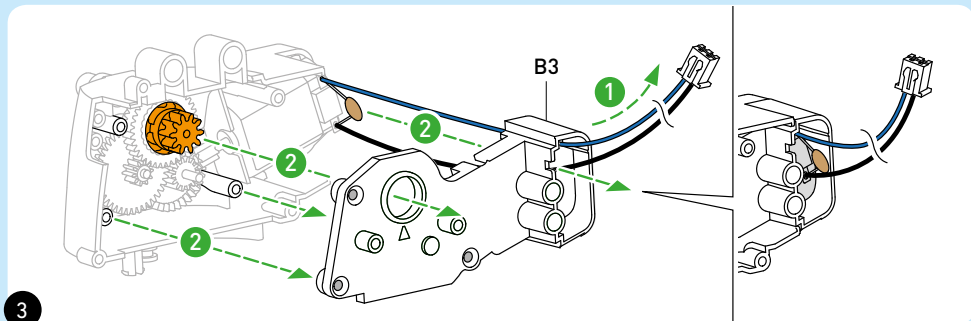
NET JEI RASIME
KELIA IKI VIDURIO,
KAŽKAIP REIKĖS
SUGEBĖTI IŠEITI.

MAN
KILO
MINTIS!

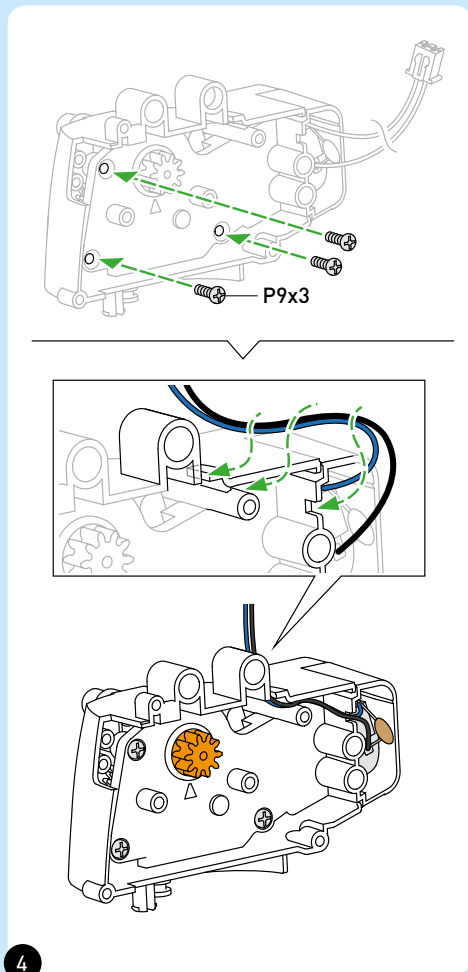
KORPUSO MODULIS



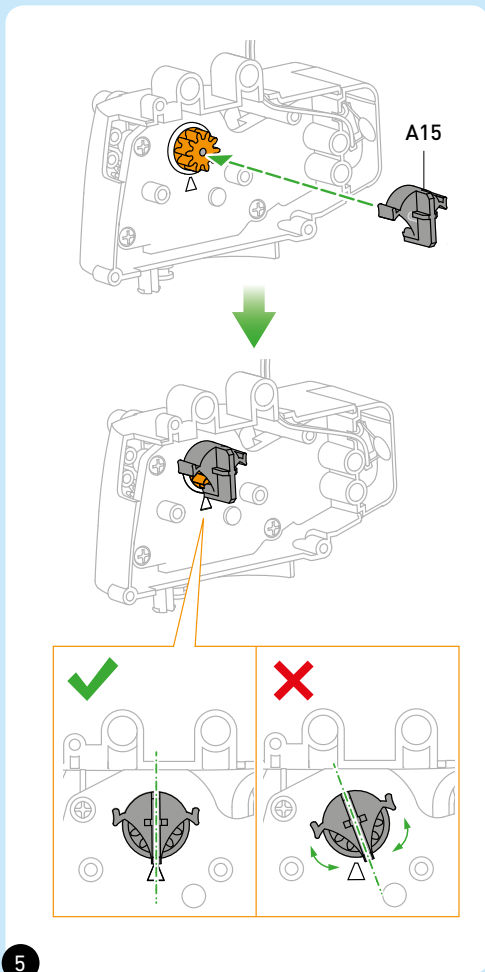
KORPUSO MODULIS



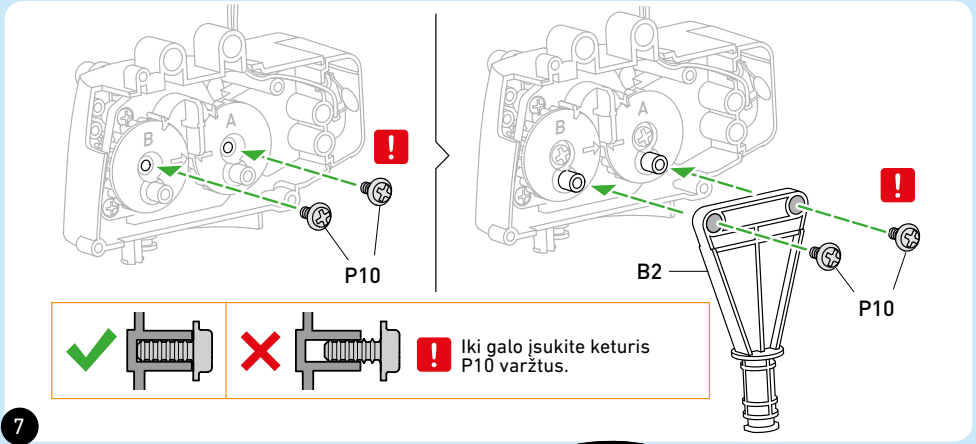
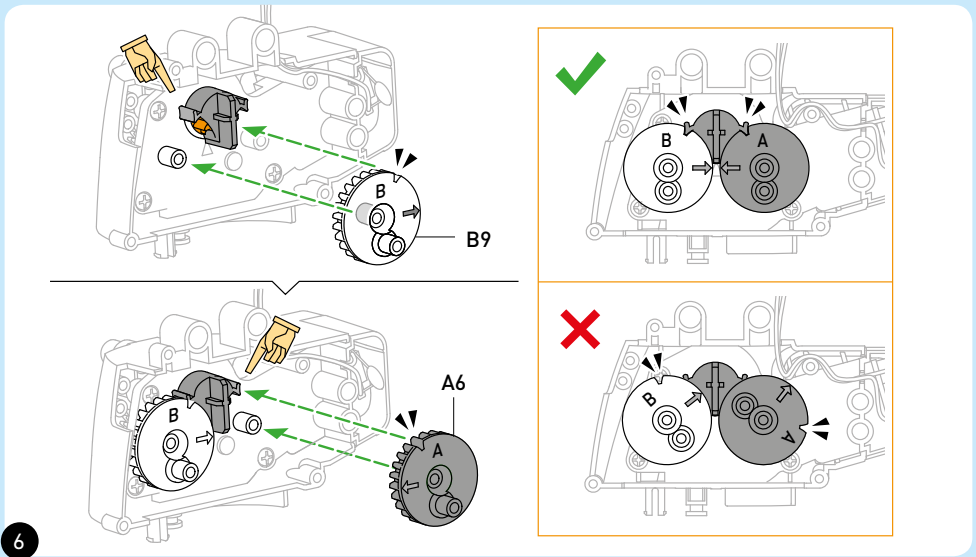
3

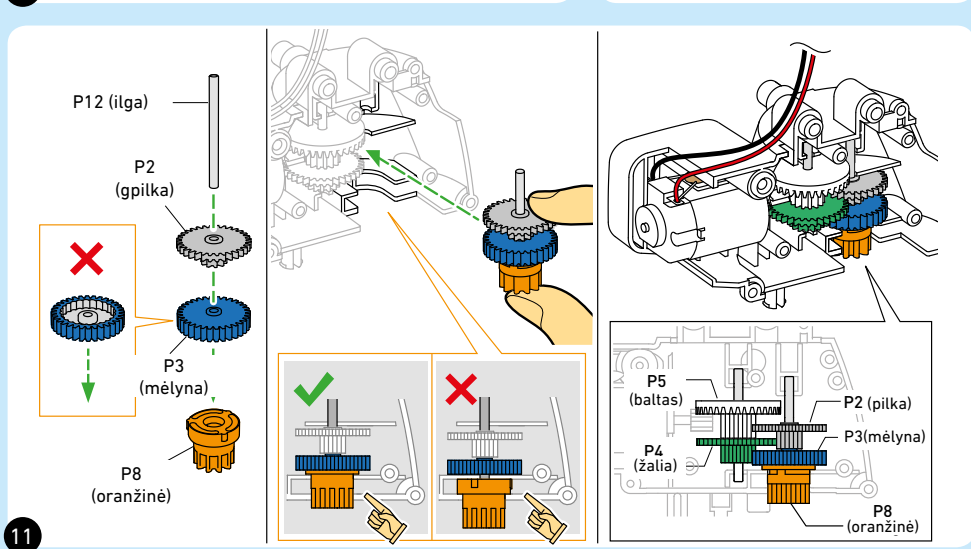
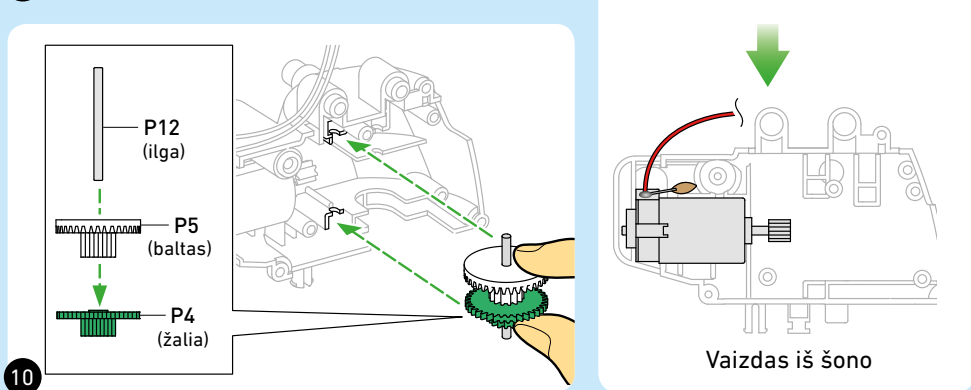
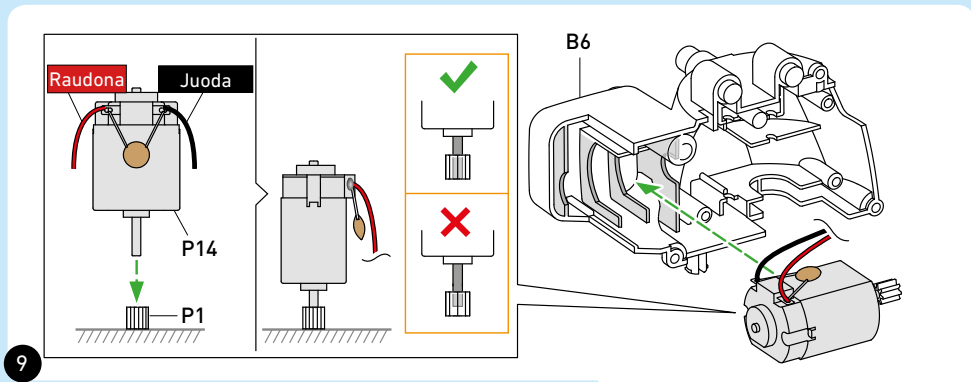


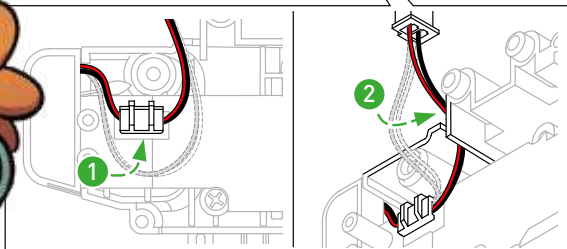
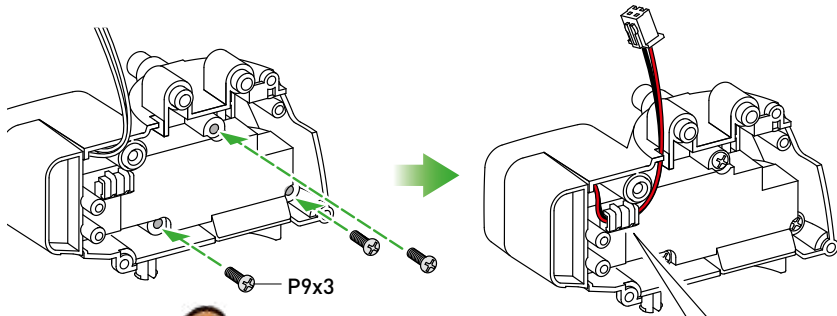
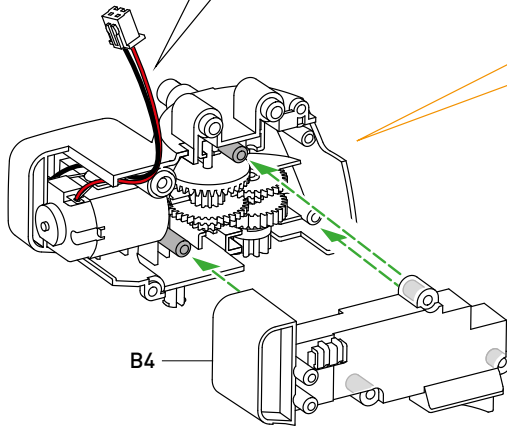
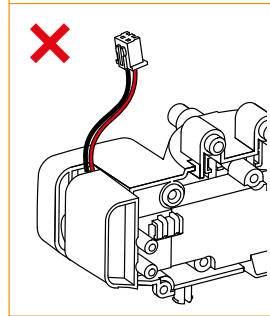
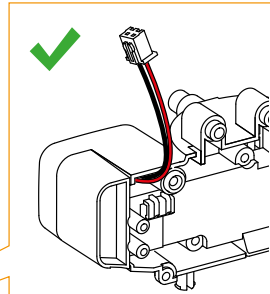
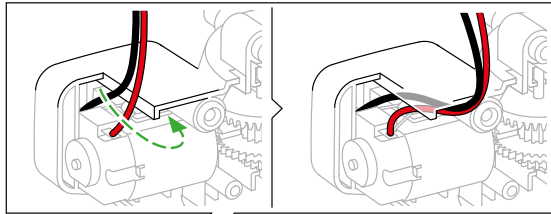
4



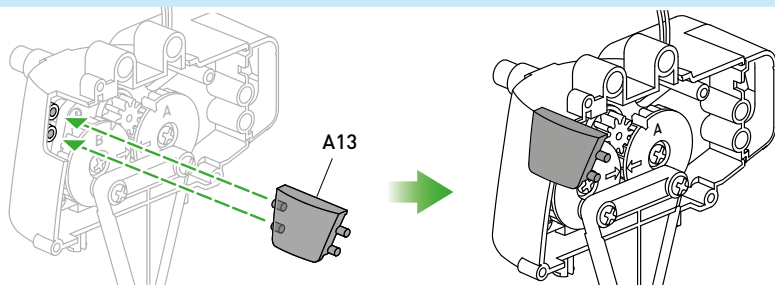
5



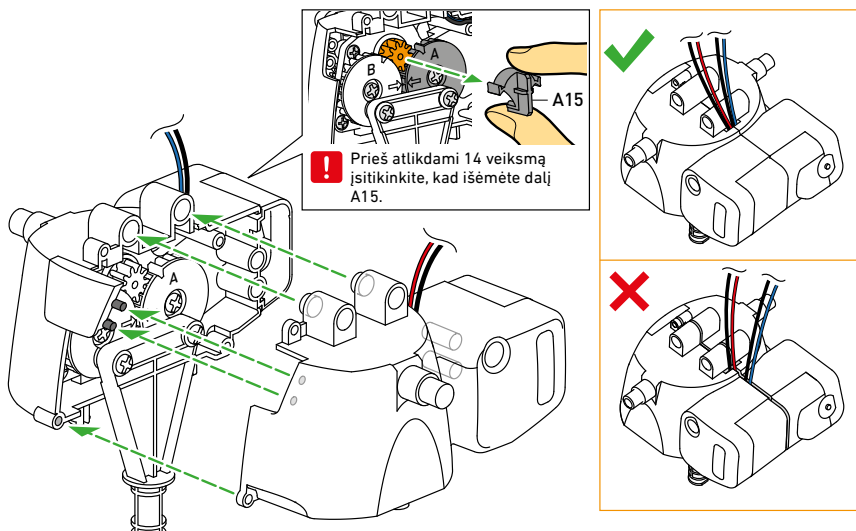




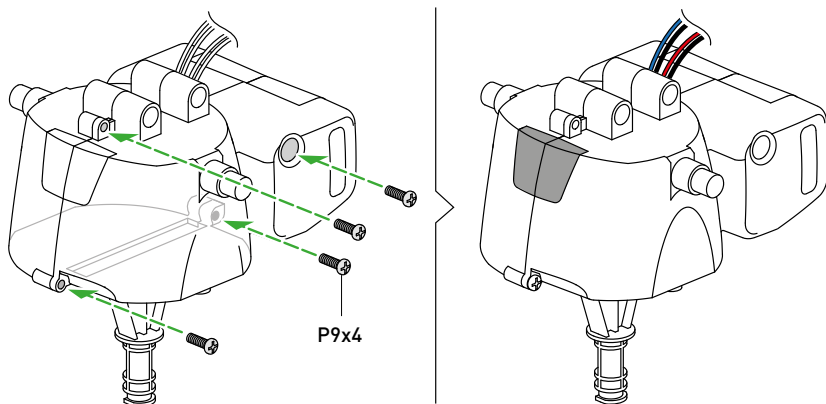
13



14

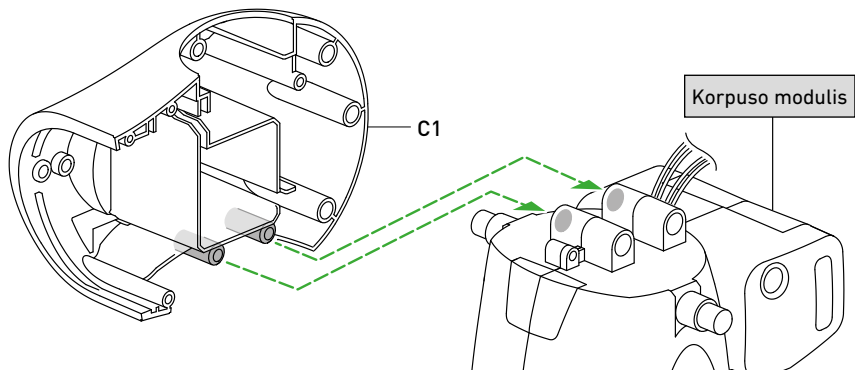


15

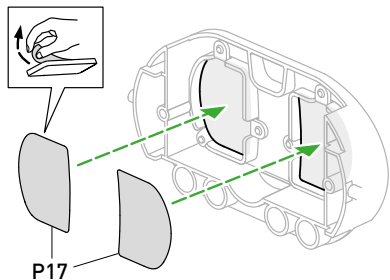
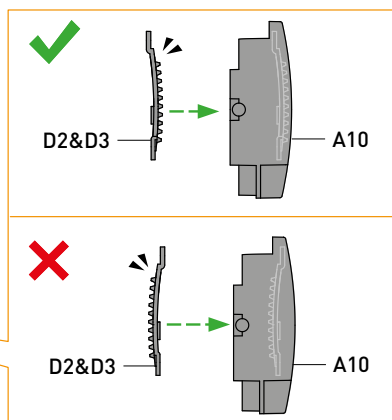
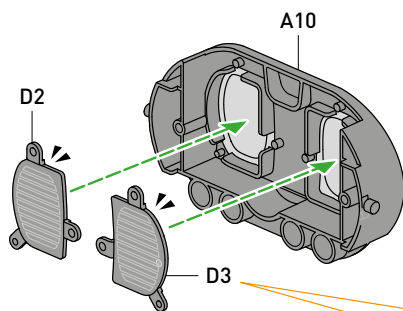


GALVOS MODULIS

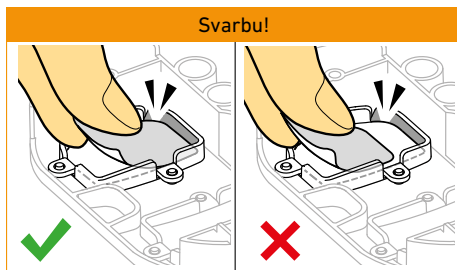
1



2

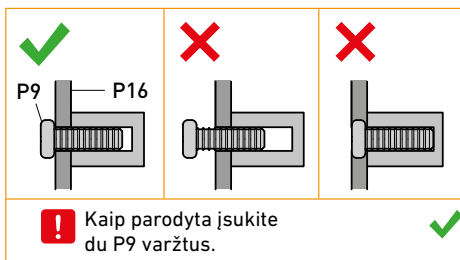
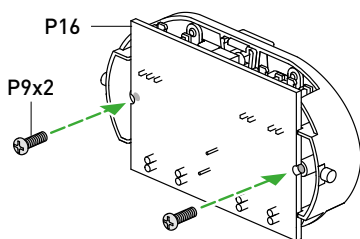
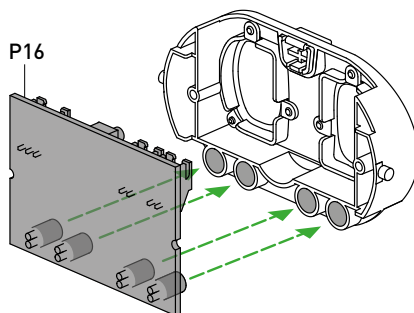
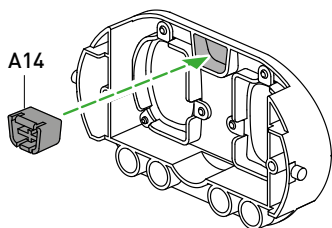


*P17 yra ant baltos lipnios plėvelės.

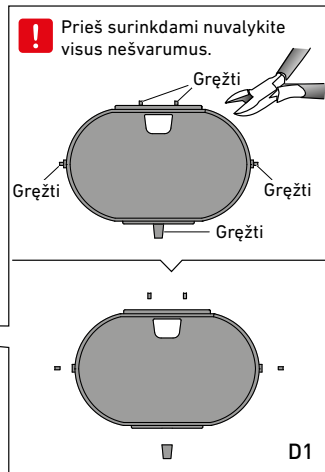
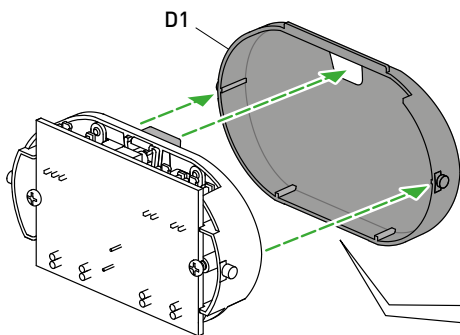


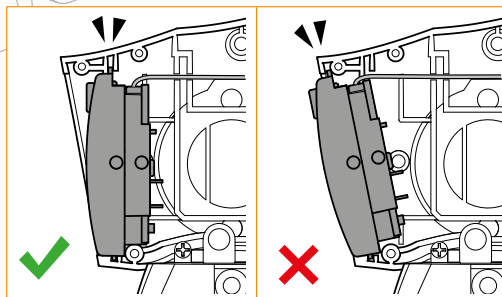
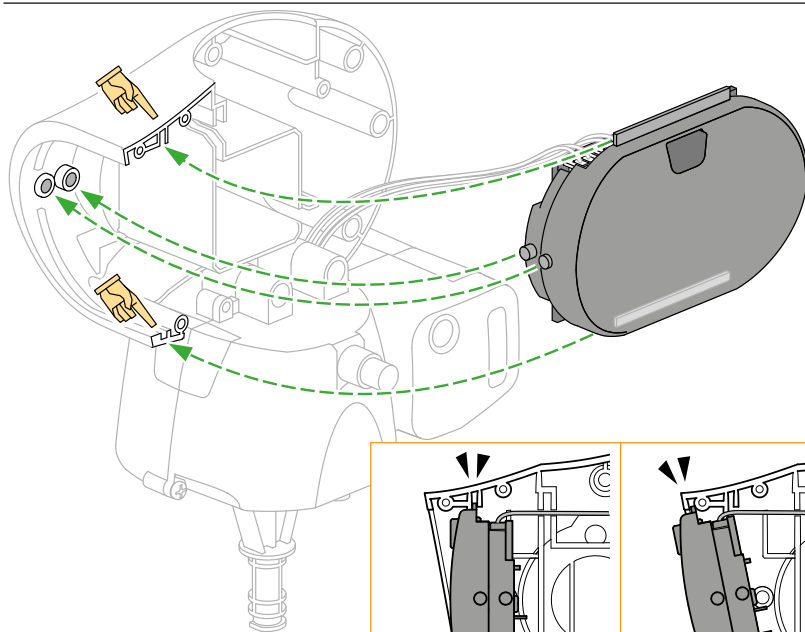
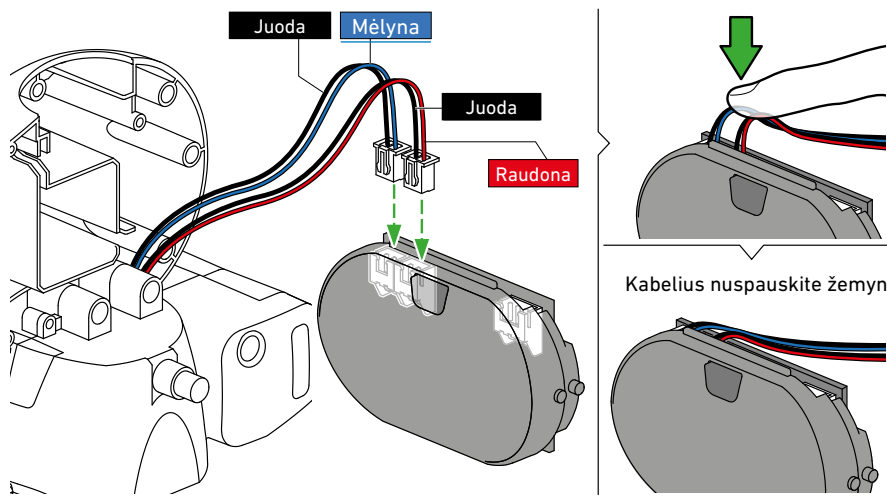
Labai svarbu, kad lipduką tinkamai sulgyjotumėte.

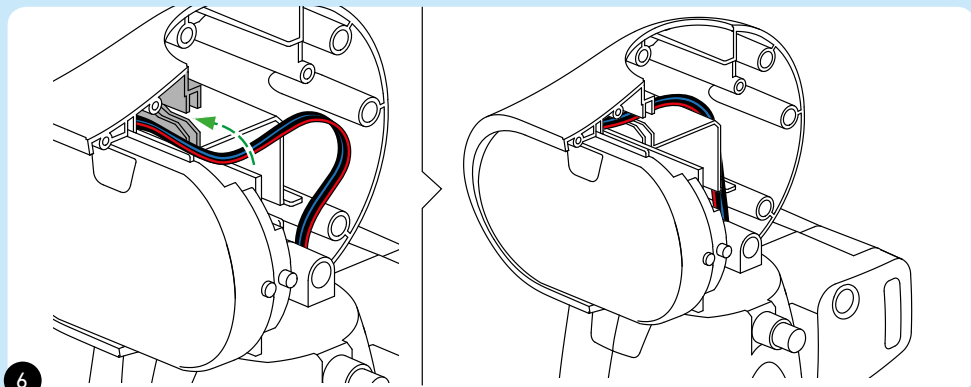
3



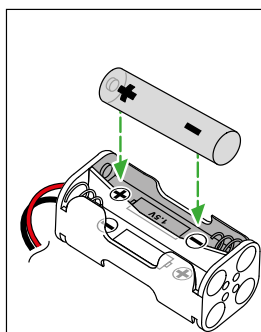
4



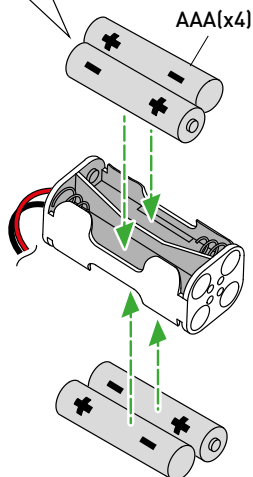




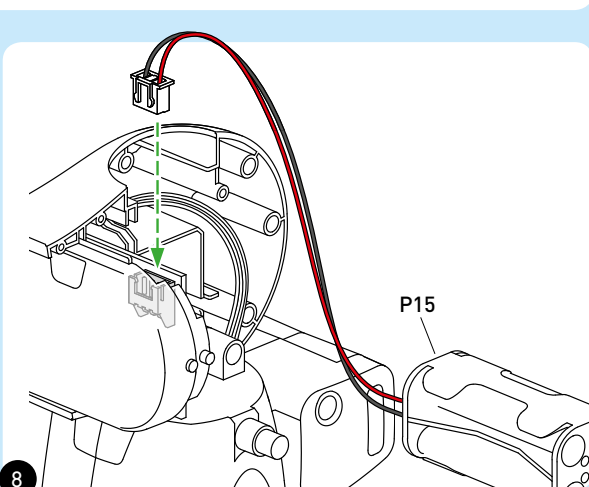
6



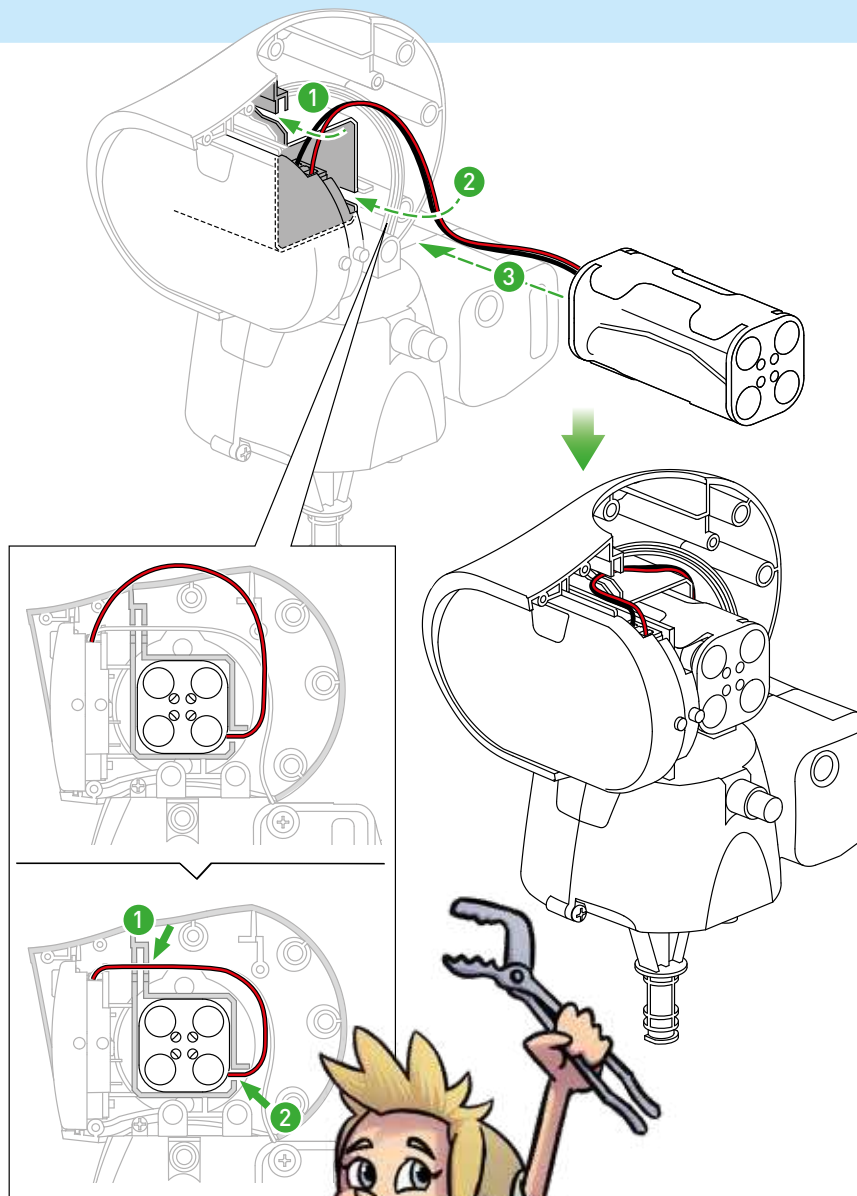
- › Baterijas saugokite nuo trumpojo jungimo. Dėl trumpojo jungimo gali perkaisti laidai ir gali sprogti baterijos.
- › Negalima maišyti skirtingo tipo baterijų arba naujų ir senų baterijų.
- › Dėdami baterijas atsižvelkite į tinkamą poliškumą (+ ir -). Švelniai įspauskite į baterijų skyrius.
- › Neįkraunamos baterijos nėra skirtos įkrauti. Įkraunant jos gali sprogti.
- › Įkraunamas baterijas įkrauti galima tik prižiūrint suaugusiam asmeniui.
- › Reikia saugoti, kad maitinimo gnybtuose neįvyktų trumpasis jungimas.
- › Išsikrovusias baterijas iš žaislo reikia išimti.
- › Panaudotas baterijas šalinkite pagal aplinkosaugos reikalavimus. Nemeskite su buitinėmis atliekomis.
- › Nedeformuokite baterijų.
- › 29 puslapyje pavaizduota, kaip baterijas išimti ir pakeisti.

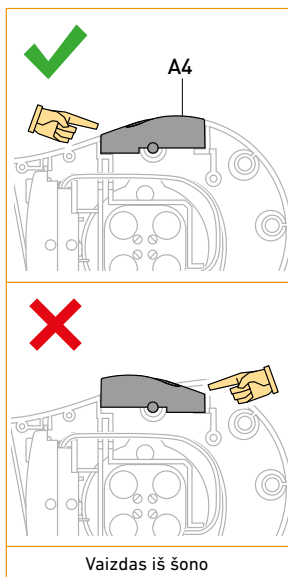
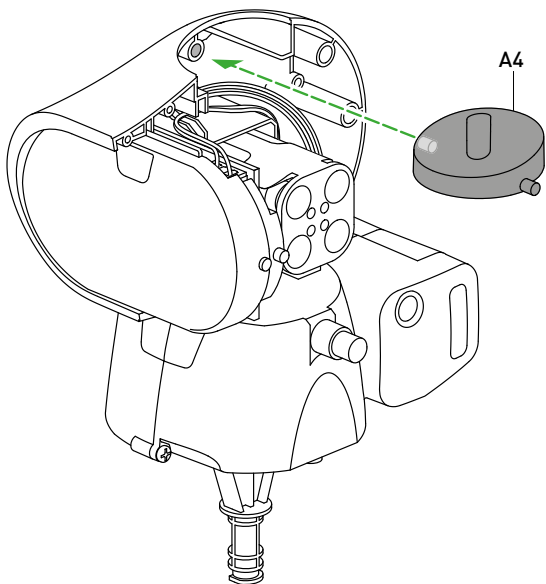


7

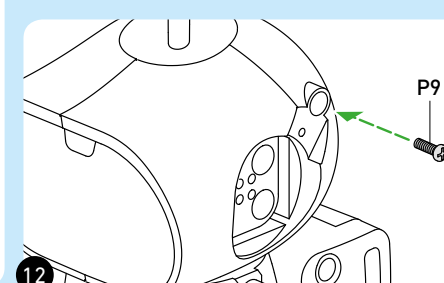
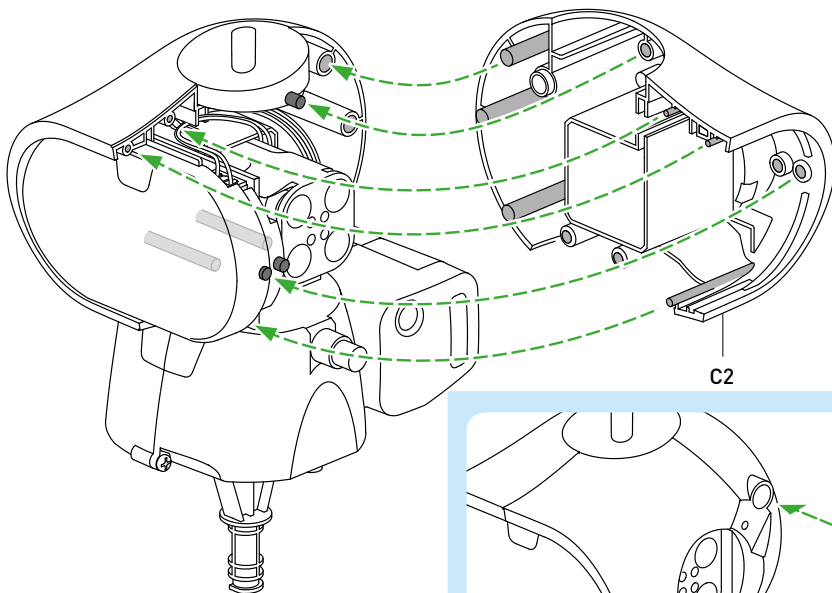


8





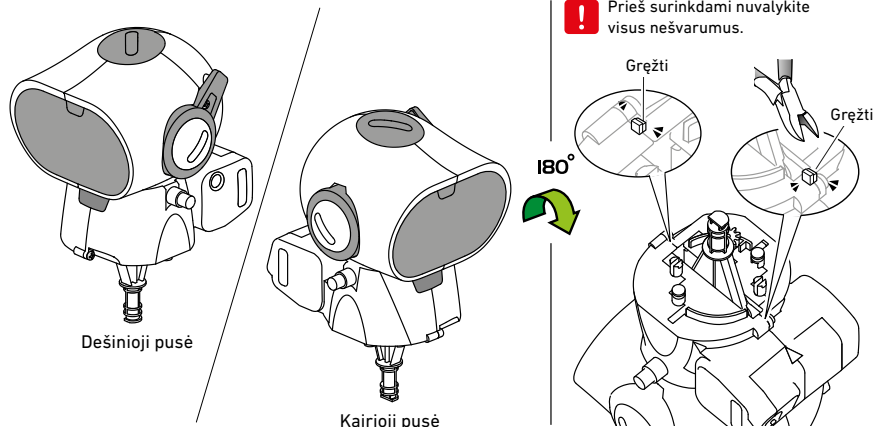
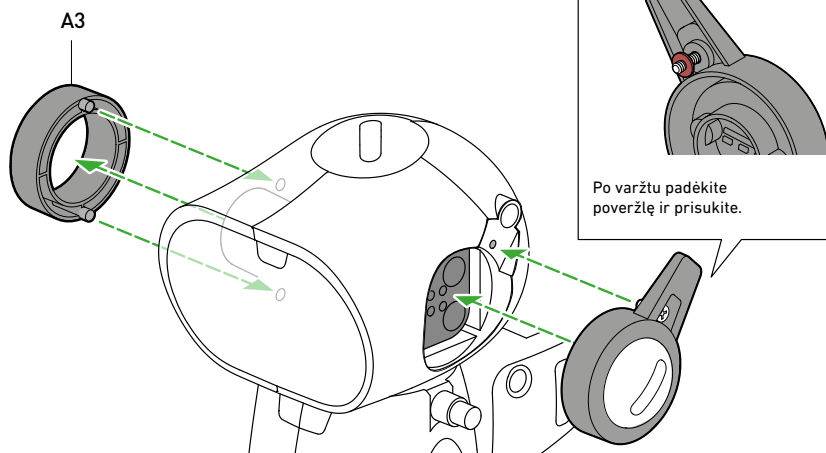
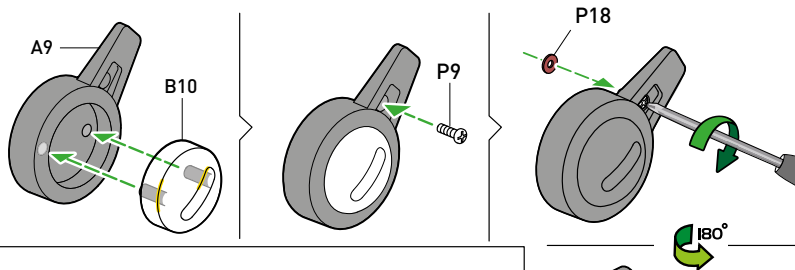
10



11

12

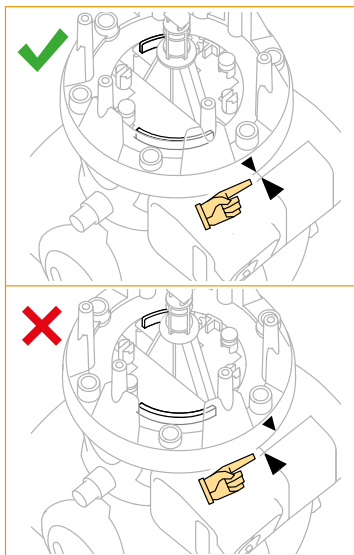
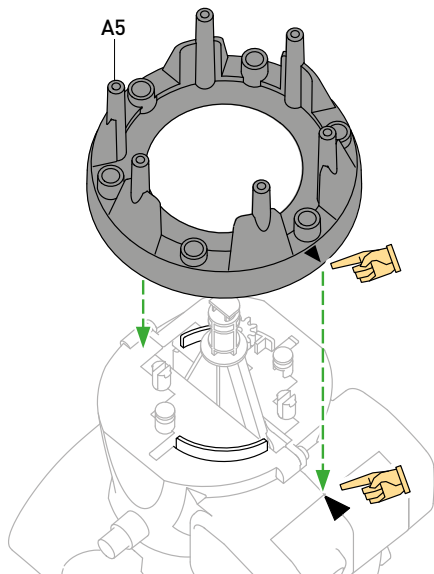
! Jei kuris nors iš šių veiksmų jums atrodo sudėtingas, paprašykite suaugusiojo pagalbos.



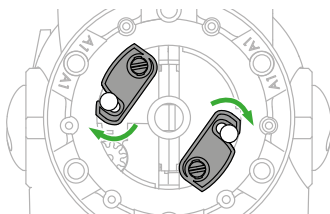
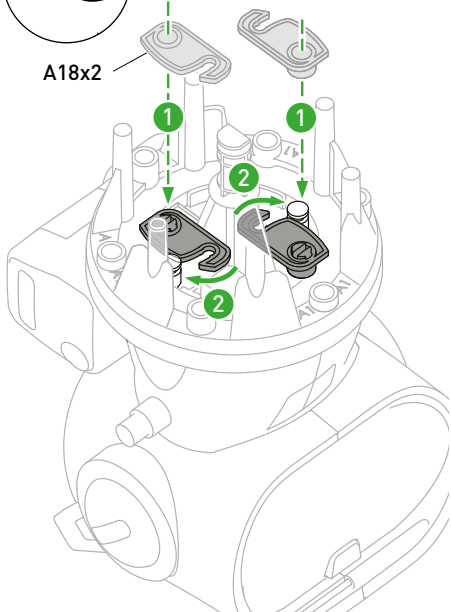
Dešinioji pusė

Kairioji pusė

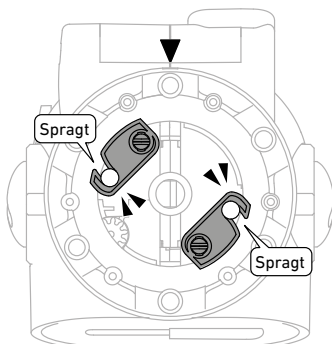
14



A18x2

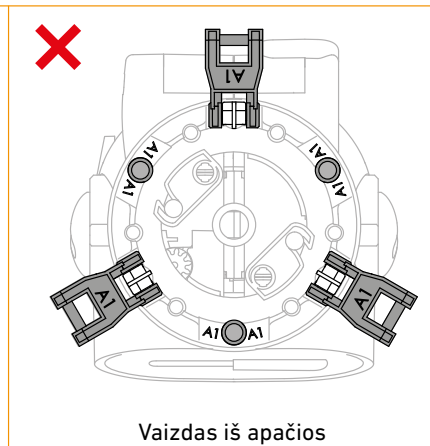
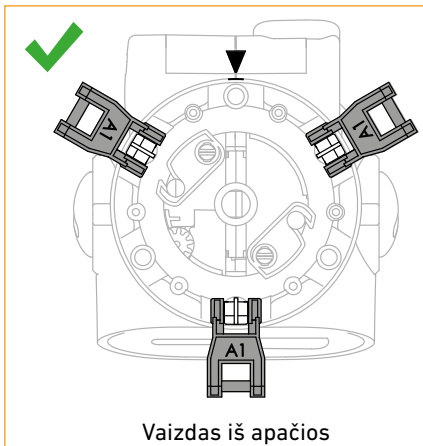
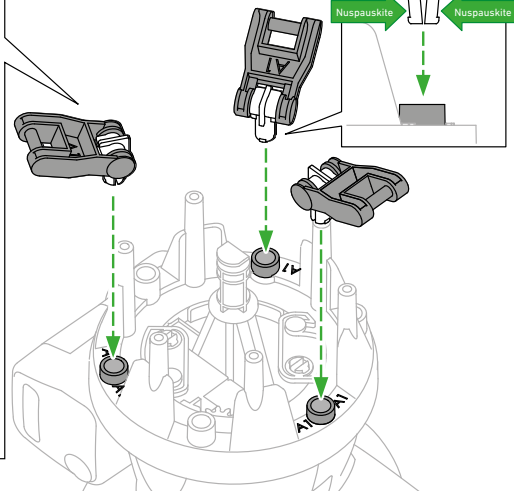
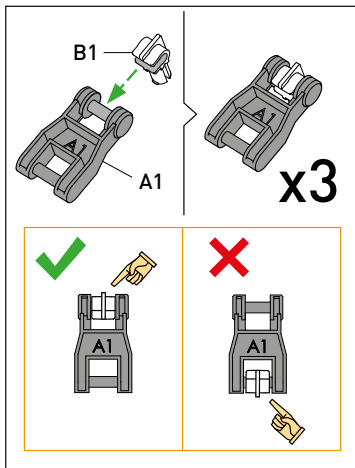
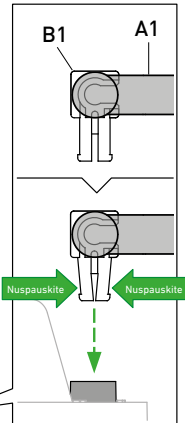
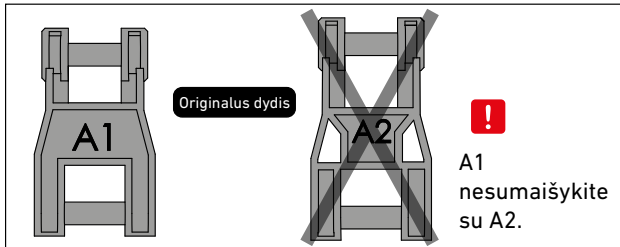


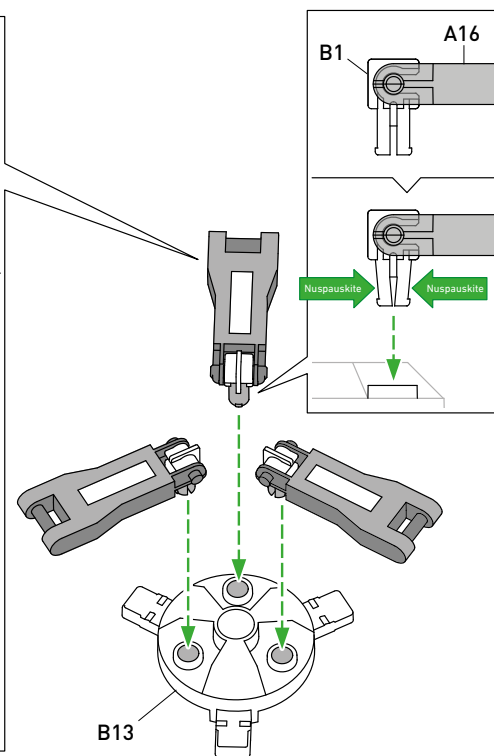
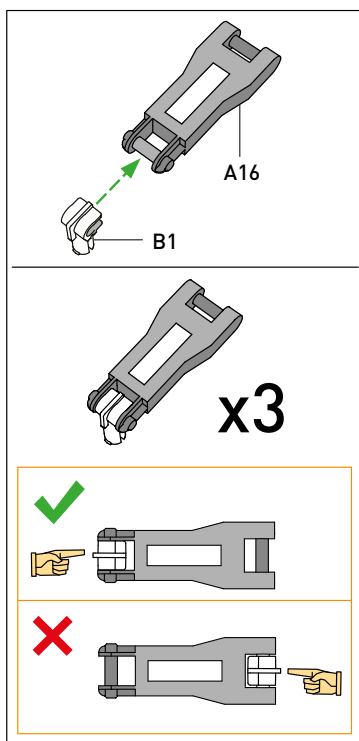
! Įsitinkinkite, kad A18 užsifiksavo pasigirdus garsui „spragt“



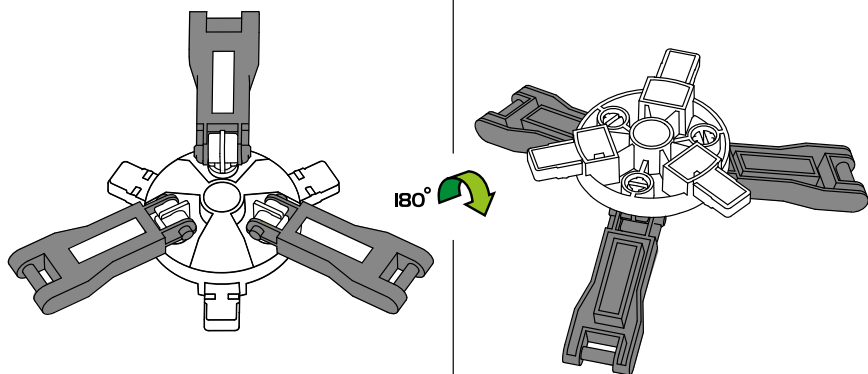
Vaizdas iš apačios

15

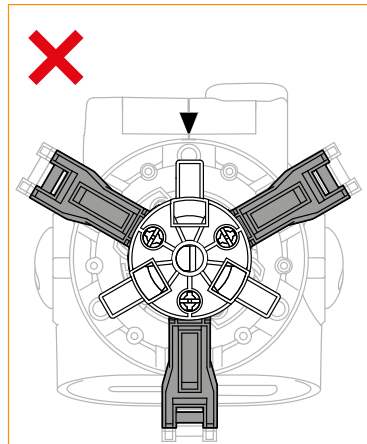
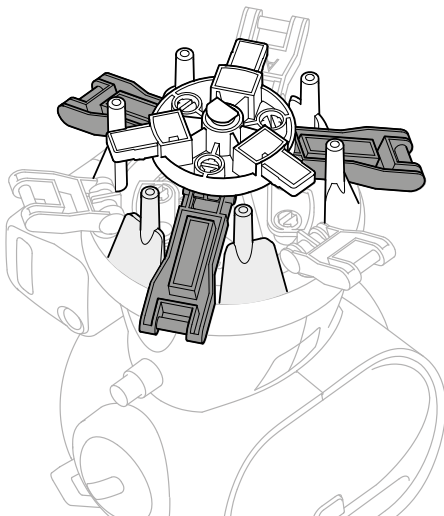
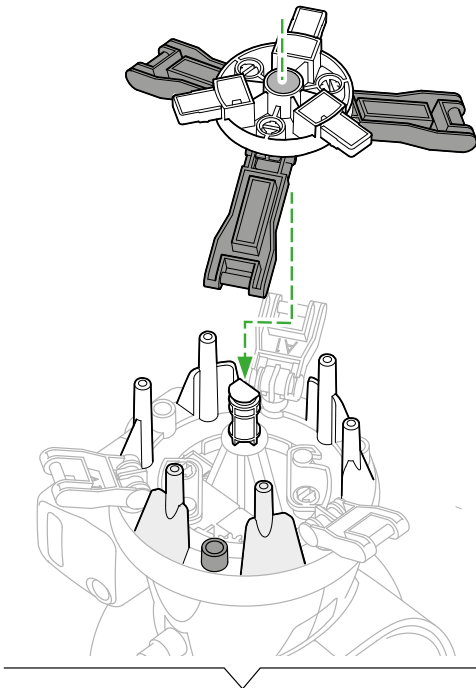




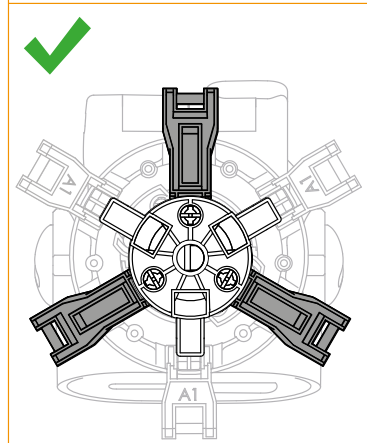
17



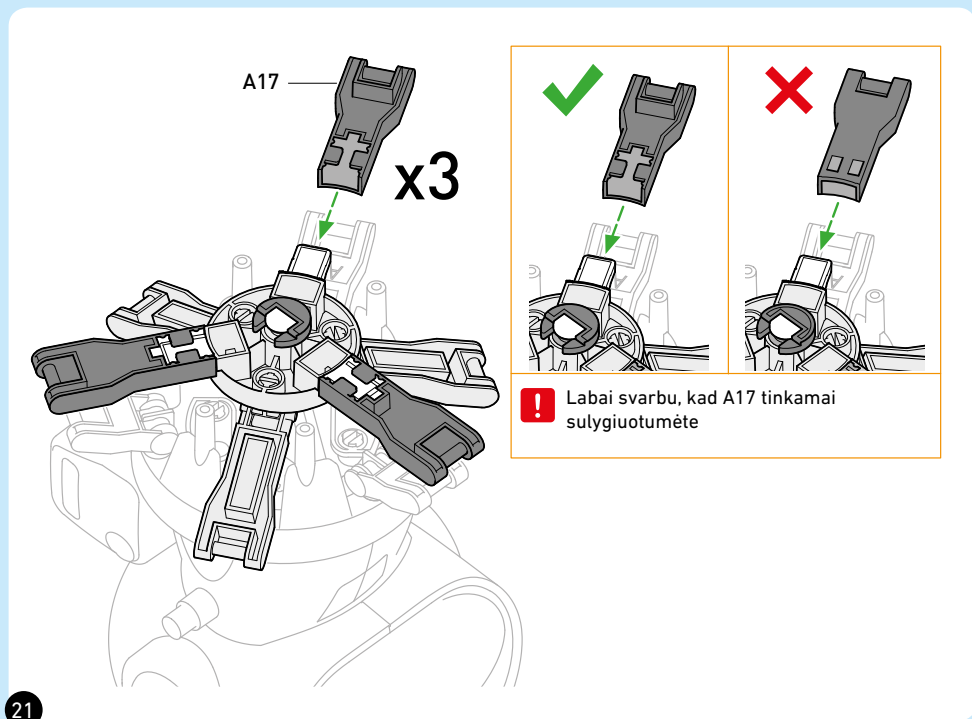
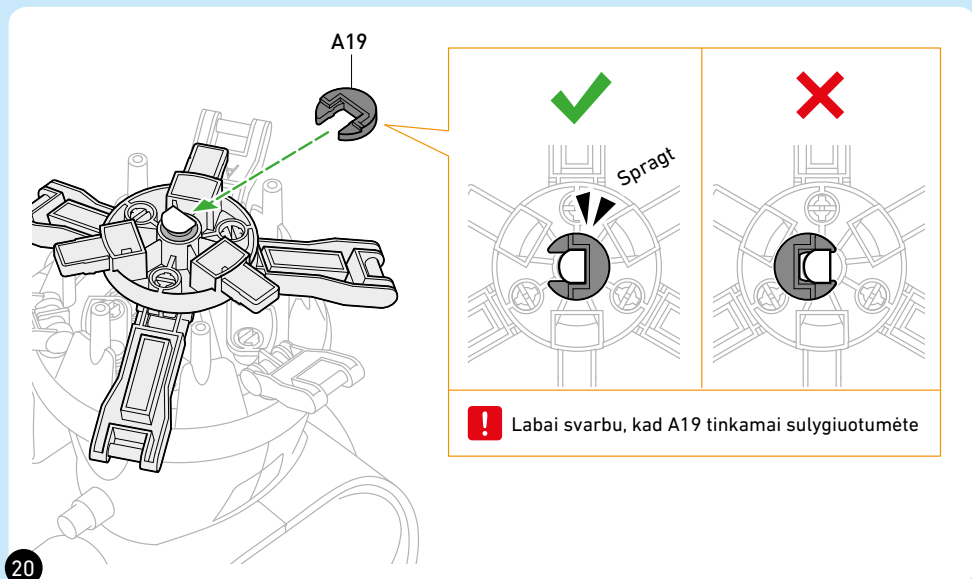
18

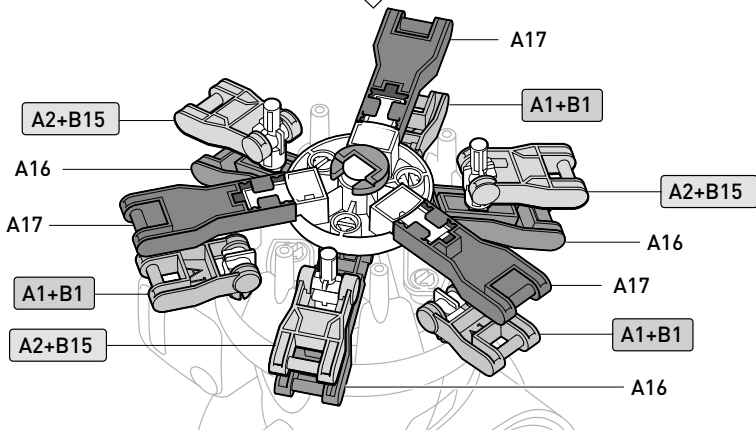
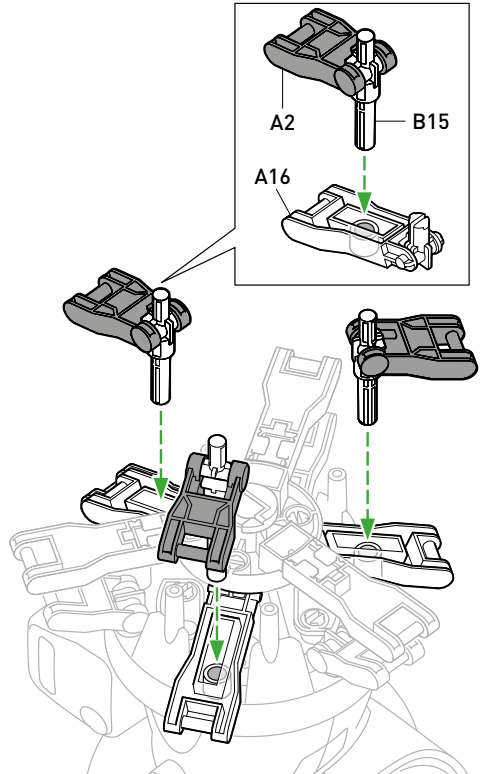
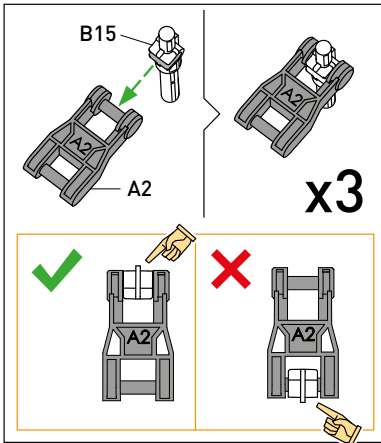
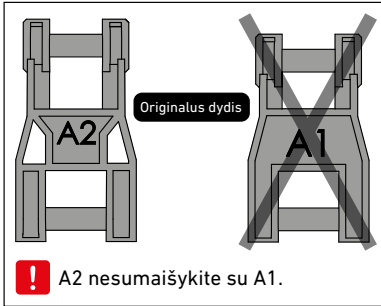


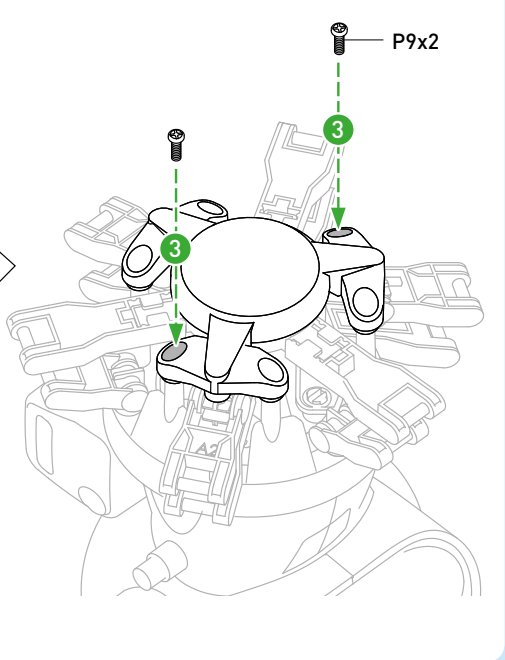
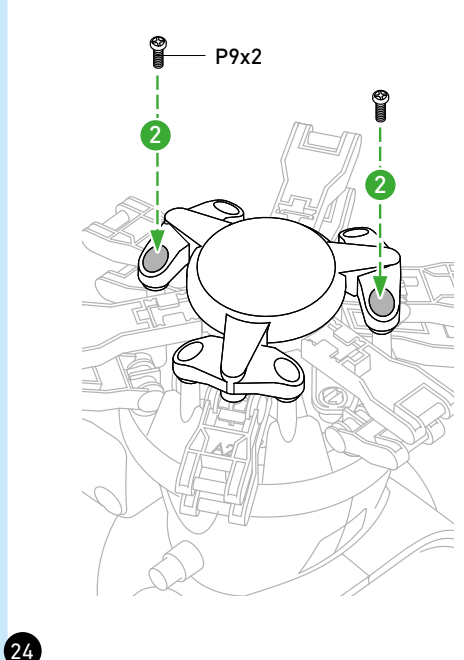
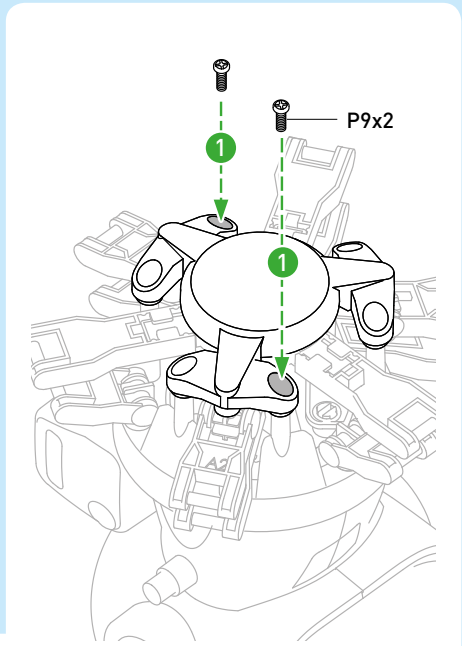
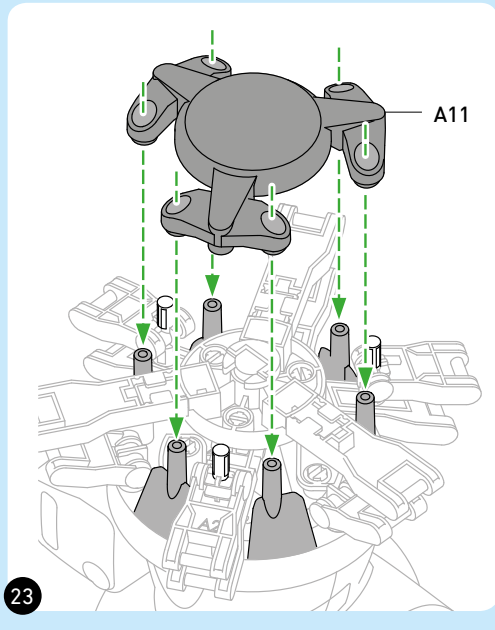
Vaizdas iš apačios

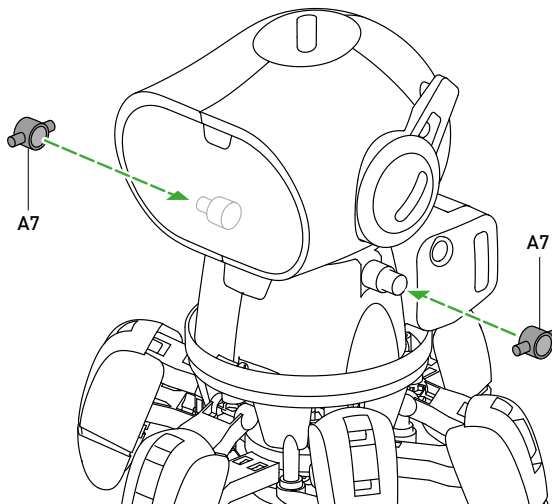
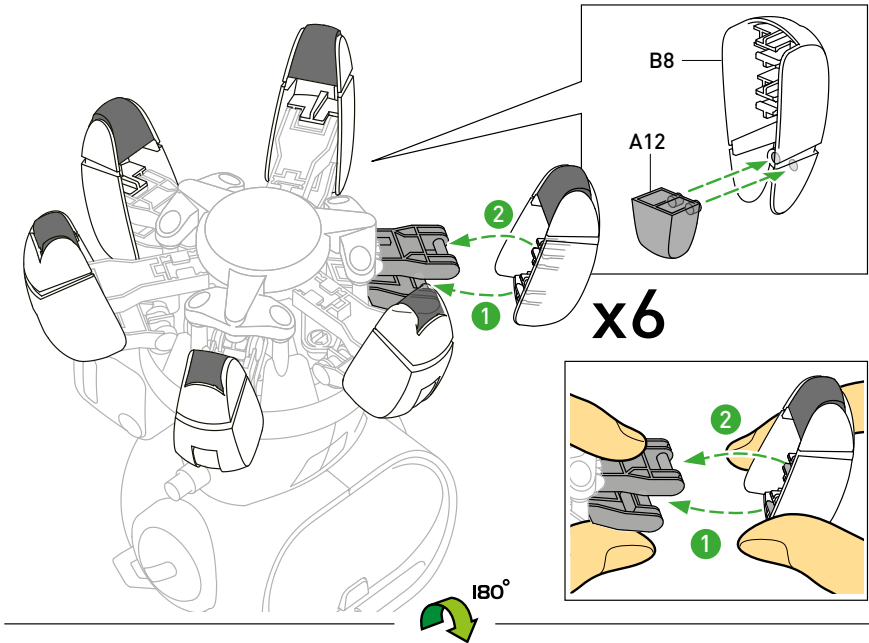


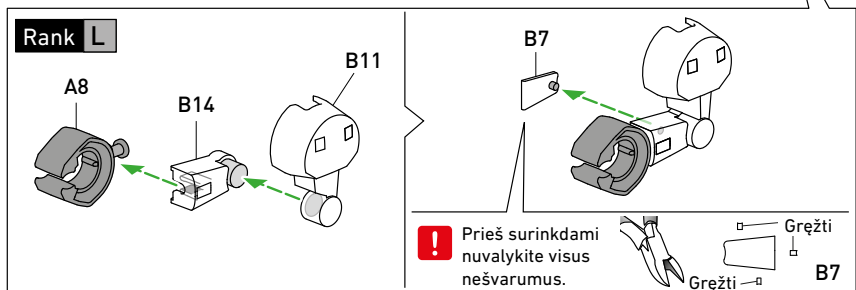
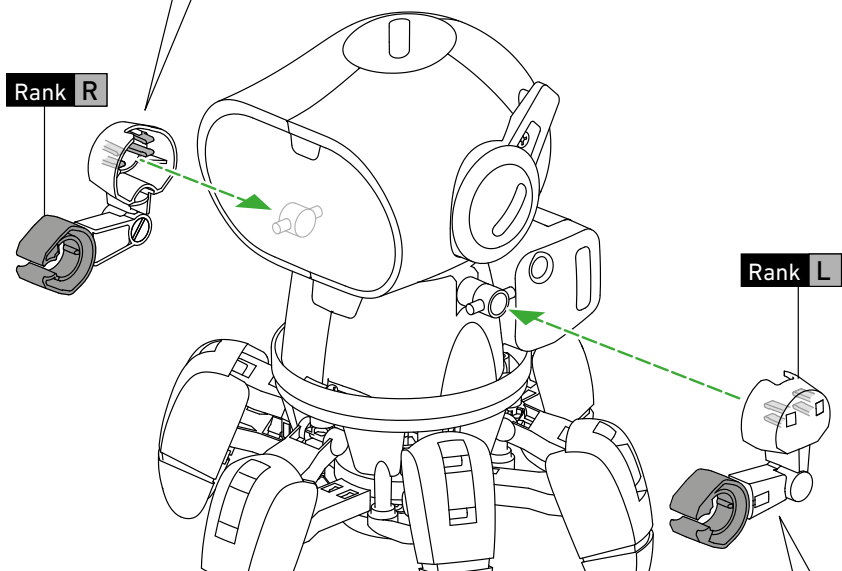
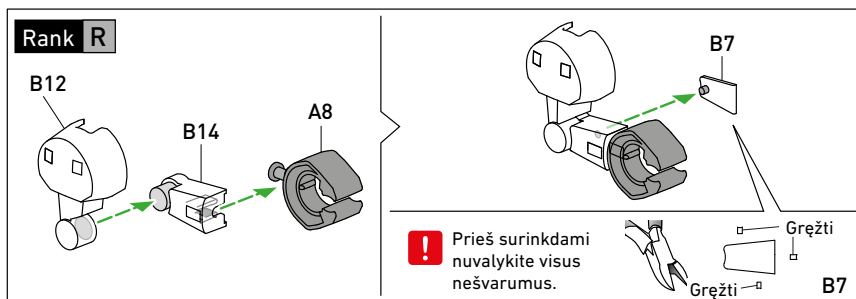
Vaizdas iš apačios





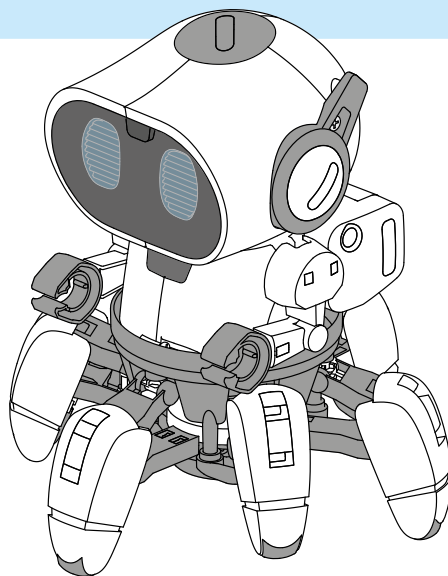




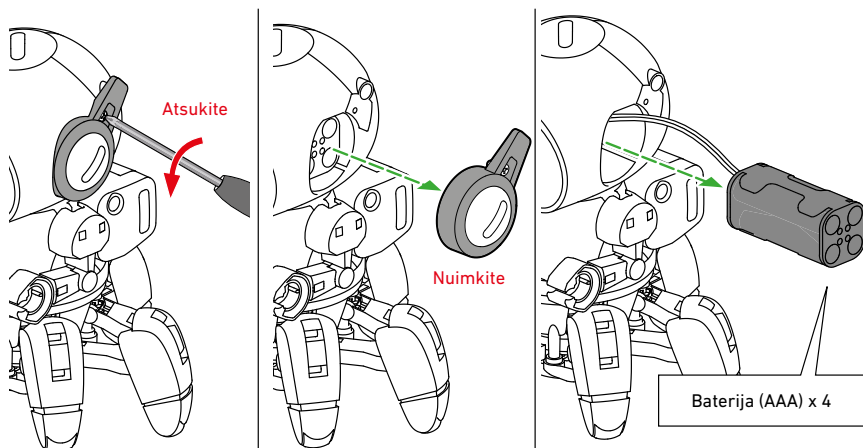


BATERIJŲ KEITIMAS

Atlikta!



Baterijų keitimas



Tvarkydami baterijas, atsižvelkite į 16 puslapyje pateiktus nurodymus.

Ijungimas ir budėjimo režimas

Kad įjungtumėte „Chipz“, tiesiog nuspauskite ir 2 sek. palaikykite ant jo galvos esantį mygtuką. „Chipz“ akys ima šviesti ir jis ima skleisti garsus. Dabar žaistas veikia budėjimo režimu ir laukia jūsų komandų.



„Chipz“ nekantrauka. Jei paliksite jį lūkuriuoti, jis ims mindžikuoti ir pypsėti, kad apie save primintų. Jei leisite jam lūkuriuoti ilgiau nei 60 sek., jis automatiškai išsijungs.

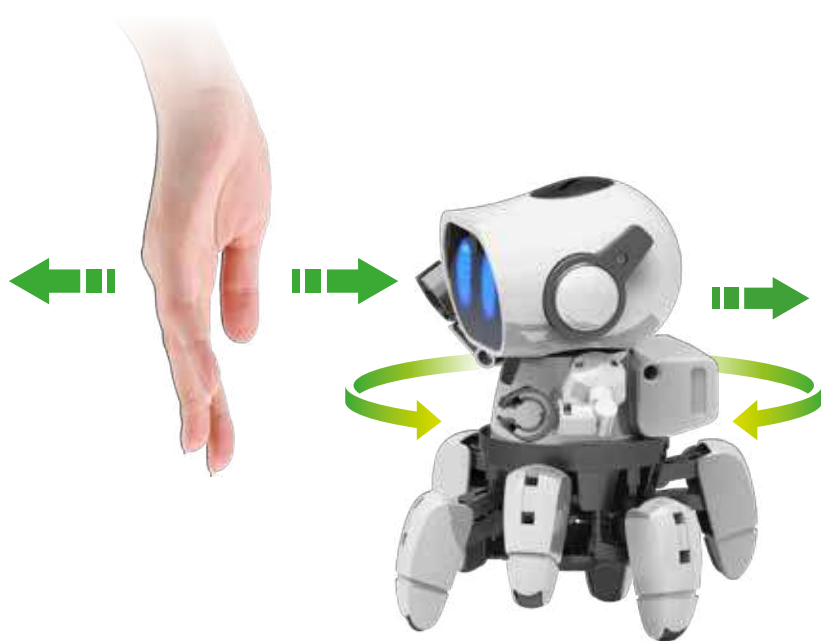
Išjungimas

Kad „Chipz“ išjungtumėte, atlikite tuos pačius veiksmus, kaip įjungdami. Šiuo atveju mygtuką palaikykite nuspaudę 3 sek. ir „Chipz“ išsijungs. Pasigirs išjungimo garsas ir akys taps tamsios.



Sekimo režimas

Kad įjungtumėte sekimo režimą, „Chipz“ turi veikti budėjimo režimu. Dabar belieka trumpai spustelėti ant galvos esantį mygtuką ir sekimo režimas įsijungs. Jei trumpai užsidega tik kairioji žaislo akis, vadinasi „Chipz“ veikia šiuo režimu.



Įjungus sekimo režimą, objektus „Chipz“ aptinka infraraudonaisiais jutikliais:

Priešais „Chipz“ veidą palaikykite savo ranką.
 Jei ranką prikišite per arti, žaislas pasitrauks.
 Jei ranką patrauksite, žaislas seks iš paskos, net
 jei patrauksite į šoną, kad rankos nesimatyty.

PATARIMAS!

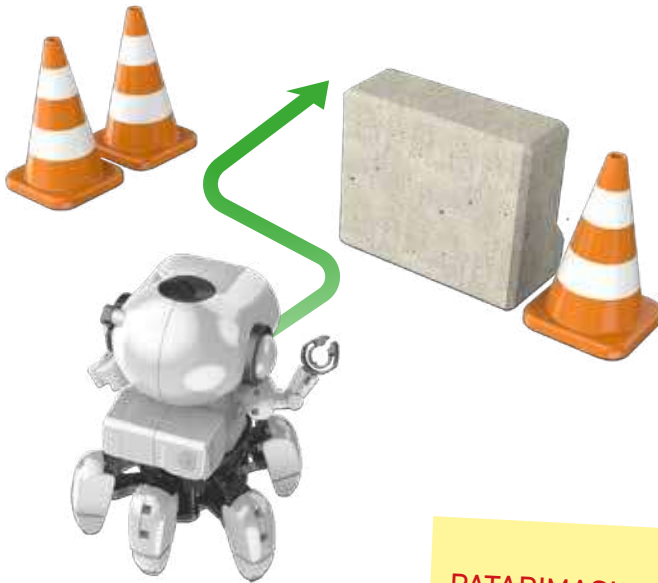
„Chipz“ gali būti meilus.
 Jei jūsų draugo robotas taip pat
 įjungtas, „Chipz“ gali sekioti draugo
 robotą, jei tik įjungtas sekimo
 režimas.

Tyrinėjimo režimas

Jei „Chipz“ veikia budėjimo režimu, dukart iš eilės paspaudus ant galvos esantį mygtuką, įsijungia tyrinėjimo režimas.

Jei „Chipz“ veikia sekimo režimu, mygtuką reikės spausti tik vieną kartą. Jei trumpai užsideda tik dešinioji žaislo akis, vadinasi „Chipz“ veikia tyrinėjimo režimu.

Paspaudę mygtuką, tyrinėjimo režimą galite pakeisti sekimo režimu.



Veikdamas tyrinėjimo režimu „Chipz“ yra gana užsispyręs.

Jis tiesiog judės pirmyn tol, kol susidurs su kliūtimi. Kliūtis „Chipz“ aptinka savo infraraudonaisiais jutikliais bei jų išsvengia pasukdamas viršutinę kūno dalį bei pakeisdamas kryptį.

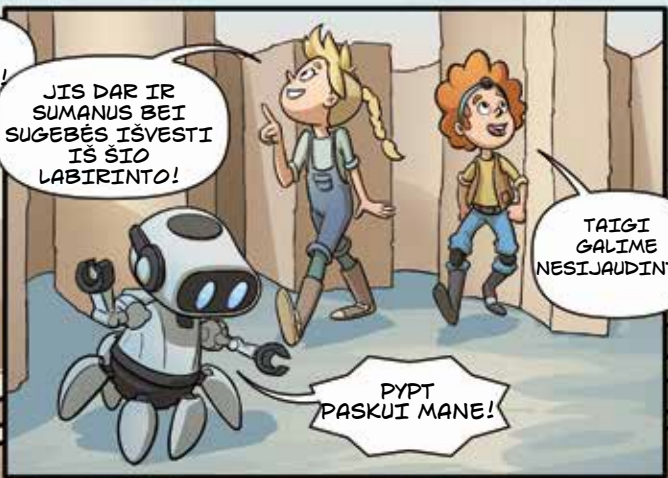
PATARIMAS!

Tikrai smagu įrengti knygų ar dėžių labirintą, o tada į jį nusiųsti tyrinėjimo režimu veikiančią žaislą. Pamatysite: Anksčiau ar vėliau „Chipz“ savarankiškai atras kelią iš labirinto.



TAI CHIPZ!

...JIS TOKS MIELAS!



JIS DAR IR SUMANUS BEI SUGEBĖS IŠVESTI IŠ ŠIO LABIRINTO!

TAIGI GALIME NESIJAUDINTI.

PYPT PASKUI MANE!



AR ŽINAI, KUR ESAME?

NET NEIŠVAIZDUOJU, TAČIAU PANAŠU, KAD CHIPZ ŽINO KELIĄ.

PYPT POP ESAME NETOLIESE.



OI!

KAS PER...

BRR PYP!



ATEIKIT ČIA...



...IR APSIKABINKIM!

PAGALIAU KAŽKAS ATĖJO.



JAU MANIAU, KAD NIEKAS NEPASTEBĖJO MANO PAGALBOS SIGNALO.

AR GALITE SUTVARKYTI MANO RAKETA?

BUS SUNKU...

BET JEI MUMS PADĖSI, GALĖSIME TAVE PASIMPTI KARTU!



BET KAIP RASITĖ KELIĄ IŠ LABIRINTO?

BANDŽIAU IR MAN NEPAVYKO!

NO PROBLEM!



PRISIMENU KIEKVIENĄ TAKELĮ!

PASKUI MANE!

ROBOTAI KASDIENIAME GYVENIME

Daugeliui žmonių robotai yra įprastas dalykas. Robotai naudojami beveik visur – nuo vaikų kambarių, gamyklų, ligoninių iki sodų. Štai keletas pavyzdžių:

PRAMONINIAI ROBOTAI

Daugelis robotų naudojami gamyklose. Jie itin tiksliai atlieka labai konkrečias užduotis. Tai gali būti suvirinimas, dažymas, varžtų sukimas ar tiesiog labai tikslus detalių išdėliojimas. Pramoninių robotų išvaizda stipriai skiriasi nuo matomų filmuose. Dažniausiai juos sudaro tik viena didelė svirtis arba tai tiesiog dėžės su ratais, kurios iš A vietos į B vietą perveža detales.



BUIITYJE NAUDOJAMI ROBOTAI

Robotus daug kas naudoja ir savo namuose. Jie naudojami dulkešms siurbti arba žolei pjauti. Kai kurie net gali būti naudojami langams valyti. Kitaip tariant: jie atlieka darbus, kuriuos mums atlikti nepatinka.



KITI ROBOTAI

Yra ir daug kitų robotų. Yra prekybos centrų robotai, kurie parodo kelią. Ligoninėse jie padeda operuojant. Kariai taip pat naudoja įvairius robotus.

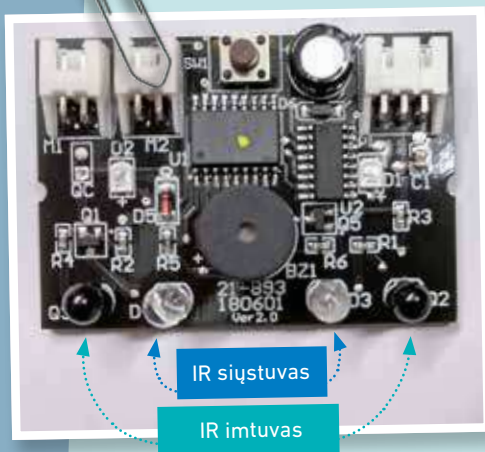
Nuo funkcijos dažniausiai labai priklauso ir roboto išvaizda. Žmonių išvaizdą primenantys robotai įprastai priklauso paslaugų grupei. Su tokiais robotais kontaktuojame tiesiogiai, todėl malonu, kai jie atrodo panašūs į mus. Žmonėms maloniau komunikuoti su į žmogų panašiais robotais.



DIRBTINIS INTELEKTAS

Daugelis robotų nėra sumanūs, nes jie tiesiog veikia taip, kaip yra užprogramuoti arba taip, kaip juos nuotoliniu būdu valdo žmonės. Dirbtinį intelektą turintys robotai geba mokytis ir priimti sprendimus. Dėl to jie tampa „autonominiai“. Tai reiškia, kad jie gali patys savarankiškai atlikti užduotis be jokių komandų. Vienas tokių robotų pavyzdžių yra autonominiai automobiliai.

KAS YRA INFRARAUDONIEJI JUTIKLIAI?



„Chipz“ už savo sumanumą gali dėkoti spausdintinėje plokštėje esantiems infraraudoniesiems jutikliams. Infraraudonieji siųstuvai (skaidrūs) siunčia infraraudonuosius spindulius. Juos atspindi objektai ir užregistruoja infraraudonieji imtuvai (juodi). Dėl to „Chipz“ neatsitrenkia į daiktus. Kuo trumpiau keliauja spindulys, tuo arčiau yra kliūtis. Panašią technologiją naudoja šikšnosparniai, tačiau vietoje infraraudonųjų spindulių jie naudoja ultragarsą.

PATARIMAS!

Žmogaus akims infraraudonieji spinduliai yra nematomi. Tačiau norėdami pamatyti, galite padaryti tokį triuką: įjungę tyrinėjimo arba sekimo režimą į „Chipz“ veidą pažvelkite pro mobiliojo telefono kamerą. Ties skaidriais infraraudonųjų spindulių siųstuvais pamatysite violetinę šviesą, kurios plika akimi nesimato.